

ART-BLOCK100



СВЕТИЛЬНИК СТАЦИОНАРНЫЙ СВЕТОДИОДНЫЙ СЕРИИ ART-BLOCK100

ВИД МОНТАЖА											
<input type="checkbox"/>	трековый 3-Ph	<input type="checkbox"/>	трековый 1-Ph	<input type="checkbox"/>	накладной N	<input type="checkbox"/>	встраиваемый IN				
ЦВЕТ СВЕТИЛЬНИКА											
<input type="checkbox"/>	белый	<input type="checkbox"/>	черный	<input type="checkbox"/>	серый	<input type="checkbox"/>	_____				
МОЩНОСТЬ, Вт											
<input type="checkbox"/>	20	<input type="checkbox"/>	25	<input type="checkbox"/>	30	<input type="checkbox"/>	35	<input type="checkbox"/>	40	<input type="checkbox"/>	_____
УГОЛ РАССЕЙВАНИЯ, °											
<input type="checkbox"/>	15	<input type="checkbox"/>	24	<input type="checkbox"/>	38	<input type="checkbox"/>	60	<input type="checkbox"/>	_____		
ЦВЕТОВАЯ ТЕМПЕРАТУРА, К											
<input type="checkbox"/>	2700	<input type="checkbox"/>	3000	<input type="checkbox"/>	4000	<input type="checkbox"/>	Dim to warm	<input type="checkbox"/>	_____		
ИНДЕКС ЦВЕТОПЕРЕДАЧИ CRI, Ra											
<input type="checkbox"/>	>90	<input type="checkbox"/>	>97	<input type="checkbox"/>	_____						
УПРАВЛЕНИЕ											
<input type="checkbox"/>	Вкл/Выкл	<input type="checkbox"/>	DALI	<input type="checkbox"/>	A-DALI	<input type="checkbox"/>	0-10V	<input type="checkbox"/>	Triac	<input type="checkbox"/>	_____

Дата продажи: _____

Продавец: _____

Покупатель: _____



+

1. НАЗНАЧЕНИЕ И ОСНОВНЫЕ СВЕДЕНИЯ

1.1 Светильник предназначен для общего, локального и акцентного освещения жилых и различных административно- общественных помещений: офисов, бизнес- центров, кабинетов, конференц-залов, комнат переговоров, торговых залов и т. д.

1.2 При изготовлении светильника используются высококачественные материалы, сохраняющие свои первоначальные свойства на весь срок эксплуатации изделия.

1.3 В зависимости от исполнения светильник может устанавливаться на трехфазный/однофазный шинопровод или на плоскую поверхность с помощью накладного/встраиваемого основания .

1.4 Светильник предназначен для эксплуатации в закрытых помещениях.

2. ТРЕБОВАНИЯ ПО ТЕХНИКЕ БЕЗОПАСНОСТИ

2.1 Внимательно изучите данное руководство, неукоснительно следуйте всем рекомендациям.

2.2 Все работы по установке и техническому обслуживанию должны проводиться квалифицированным персоналом, имеющим допуск на проведение электротехнических работ.

2.3 Монтаж и демонтаж светильника осуществляется только при полном отключении питания сети.

2.4 Необходимо оберегать корпус и рассеиватель от механических воздействий твердыми предметами.

3. КОМПЛЕКТ ПОСТАВКИ

- 3.1 Светильник - 1 шт.
- 3.2 Паспорт изделия - 1 шт.
- 3.3 Упаковка - 1 шт.

4. ПРАВИЛА ЭКСПЛУАТАЦИИ И УСТАНОВКИ

4.1 Эксплуатация светильника должна производиться в соответствии с

+

"Правилами технической эксплуатации электроустановок потребителей".

4.2 Установить светильник согласно инструкции по сборке, аккуратно удалив защитные покрытия.

4.3 Не допускается эксплуатация светильника без постоянного и надежного заземления.

4.3 В процессе эксплуатации необходимо не реже одного раза в год производить профилактический осмотр и чистку светильника.

5. ПРАВИЛА ТРАНСПОРТИРОВКИ И ХРАНЕНИЯ

5.1 Погрузка и перевозка светильников допускается только в заводской упаковке при условии обеспечения защиты тары от атмосферных осадков и соблюдении мер защиты от механических повреждений, ударов, падений и т.п.

5.2 Хранение светильников осуществляют в упаковке в закрытых, отапливаемых и вентилируемых складских помещениях, в условиях, исключающих воздействие прямых солнечных лучей, атмосферных осадков, кислотных, щелочных и других материалов, являющихся источниками агрессивных сред.

6. СВЕДЕНИЯ ОБ УТИЛИЗАЦИИ

6.1 Светильник не содержит токсичных материалов и комплектующих и не представляет опасности для окружающей среды, жизни и здоровья людей. Светильнику не требуется специальная утилизация.

7. ГАРАНТИЙНЫЕ ОБЯЗАТЕЛЬСТВА

7.1 Гарантийный срок эксплуатации - 36 месяцев со дня продажи при соблюдении потребителем условий установки, эксплуатации, транспортировки и хранения.

7.2 В случае обнаружения неисправности или выхода светильника из строя не по вине покупателя до истечения гарантийного срока следует обратиться к поставщику оборудования.

7.3 Гарантия не распространяется на светильник, имеющий следы вмешательства в конструкцию, механические повреждения и при использовании не по назначению.

7.4 Возврат светильника осуществляется только в заводской упаковке и при полной комплектации.

7.5 Производитель имеет право вносить в конструкцию светильника изменения, не ухудшающие его качество и потребительские свойства

8. СВИДЕТЕЛЬСТВО О ПРИЕМКЕ

8.1 Светильник изготовлен компанией ARTLIGHT

8.2 Дата выпуска _____

8.3 Светильник соответствует техническим условиям ТУ 27.40.25-001-44328138-2019, проверен на работоспособность и отсутствие дефектов, упакован в стандартную упаковку и признан годным к эксплуатации.

8.4 Штамп ОТК

С МОНТАЖ СВЕТИЛЬНИКА

1 Распаковать светильник, отключить электропитание:

ART-BLOCK100



197101, Россия, г. Санкт-Петербург,
ул. Ленина, д. 12/36
Санкт-Петербург: +7 (812) 740-70-30
Москва: +7 (495) 640-50-20
E-mail: artlight@artlight.ru

#ВСЁРЕШАЕТСВЕТ

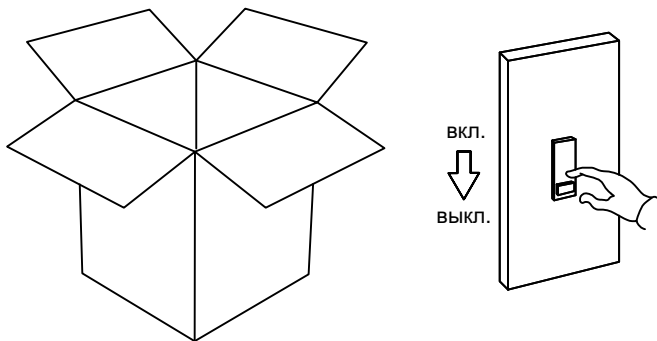
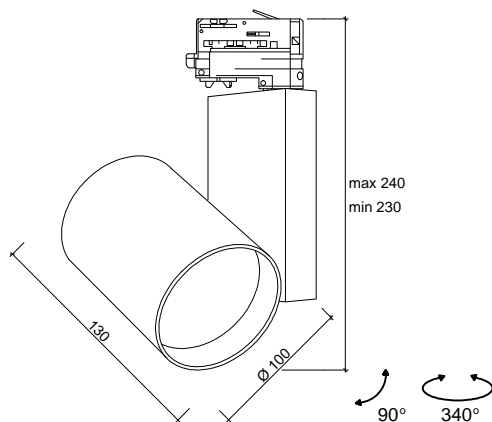
Каталог продукции: WWW.ARTLIGHT.RU

A ТЕХНИЧЕСКИЕ ХАРАКТЕРИСТИКИ

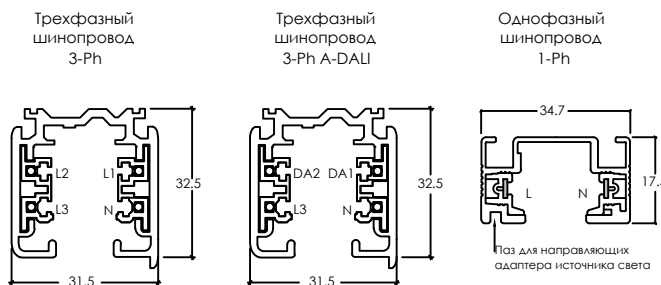
Напряжение питания: 170-240В
Частота питающей сети: 50-60 Гц
Кoeffициент мощности не менее: 0,95
Кoeffициент пульсаций: < 5 %
Класс электробезопасности: I по ГОСТ Р МЭК 60598-1
Степень защиты от воздействия окружающей среды: IP 20
Температура окружающей среды: -20...+50°C
Срок службы: не менее 50000 ч
Светильник соответствует требованиям:
ГОСТ Р МЭК 60598-1
ГОСТ IEC 60598-2-1
ГОСТ Р 51514-99
ГОСТ Р 51318.15-99

сертифицирован на соответствие условиям Технического регламента Таможенного союза «О безопасности низковольтного оборудования» (ТР ТС 004/2011), Технического регламента Таможенного союза «Электромагнитная совместимость технических средств» (ТР ТС 020/2011)

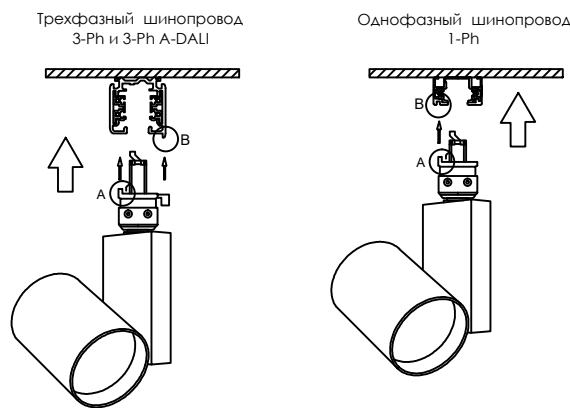
B РАЗМЕРЫ СВЕТИЛЬНИКА, мм



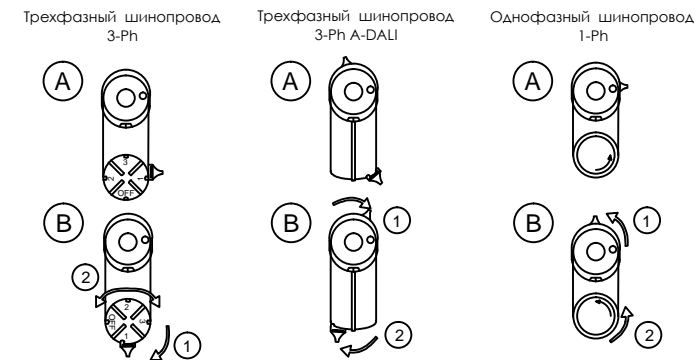
2 Обеспечение питания трековых светильников осуществляется посредством соединения с трехфазным или однофазным шинопроводом:



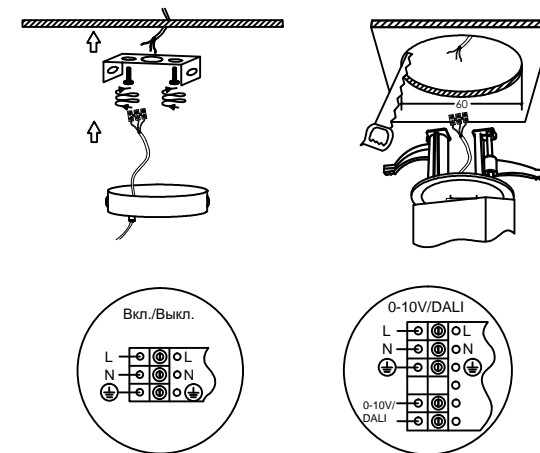
3 Установить светильник в шинопровод в соответствии с расположением направляющих и пазов:



4 Закрепить светильник в шинопроводе с помощью рычажных фиксаторов и установить при наличии переключатель фазы в необходимое положение: 1, 2, 3, OFF



5 Для установки светильника на плоскую поверхность установить крепежную скобу/подготовить установочное отверстие. Подключить питающий кабель в соответствии с маркировкой.



6 Закрепить светильник на монтажной скобе/ в установочном отверстии. Включить электропитание.

